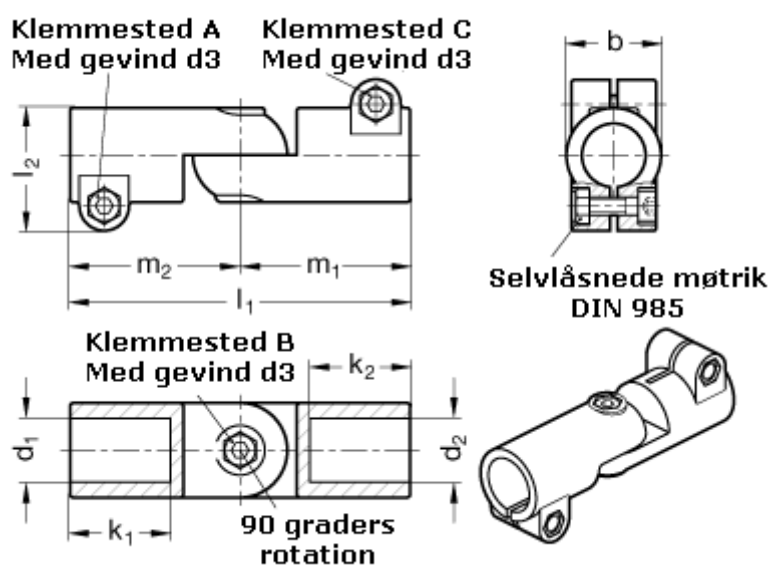


Varenummer: 20286B50B40T2SW
Beskrivelse: E+G laskeforbindelse
GN286-B50-B40-T-2-SW

Mål



b = 65	m1 = 115
d1 = B50	m2 = 115
d2 = B40	
d3 = M10	
k1 = 74.0	
k2 = 74.0	
l1 = 230	
l2 = 77.5	